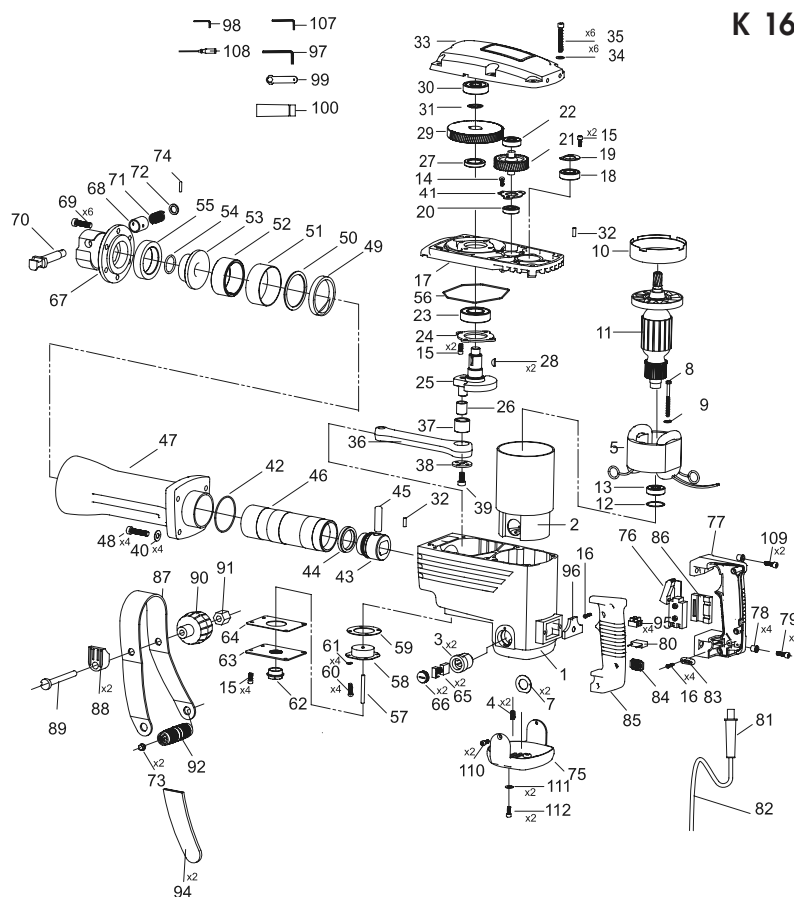


Поз. No.	Идент. No.	Наименование	Поз. No.	Идент. No.	Наименование
----------	------------	--------------	----------	------------	--------------

- 1 180854 Корпус
- 2 180855 Корпус статора
- 3 180856 Щеткодержатель
- 4 180857 Винт M5x8
- 5 180858 Статор+Кольцо статорное
- 7 180860 Шайба резиновая
- 8 180861 Винт ST 4,8x65
- 9 180862 Шайба Ф5
- 10 180863 Диффузор
- 11 180864 Ротор
- 12 180865 Шайба ф5
- 13 180866 Подшипник 6201 2RS C3
- 14 180867 Винт M5x10
- 15 180868 Болт M5x12
- 16 180869 Винт ST 4.2x18
- 17 180870 Промшит
- 18 180871 Подшипник 6203 2RS C3
- 19 180872 Держатель подшипника
- 20 180873 Подшипник 6001 2RZ C2
- 21 180874 Шестерня малая
- 22 180875 Подшипник 6201 2RZ C2
- 23 180876 Подшипник 6205 2Z C2
- 24 180877 Держатель подшипника
- 25 180878 Коленвал
- 26 180879 Втулка
- 27 180880 Кольцо
- 28 180881 Шпонка
- 29 180882 Шестерня большая
- 30 180883 Подшипник 6302 2Z C2
- 31 180884 Кольцо стопорное ф22
- 32 180885 Шпилька ф5x14
- 33 180886 Крышка редуктора
- 34 180887 Шайба Ф6
- 35 180888 Болт M6x45
- 36 180889 Шатун
- 37 180890 Подшипник игольчатый NK1820
- 38 180891 Шайба
- 39 180892 Болт M8x1x35
- 40 180893 Шайба Ф8
- 41 180894 Держатель подшипника
- 42 180895 Кольцо Ф58x2
- 43 180896 Поршень
- 44 180897 Кольцо-L ф32x7
- 45 180898 Штифт
- 46 180899 Цилиндр
- 47 180900 Корпус цилиндра
- 48 180901 Болт M8x35
- 49 180902 Кольцо
- 50 180903 Шайба
- 51 180904 Кольцо резиновое
- 52 180905 Кольцо
- 53 180906 Муфта
- 54 180907 Кольцо Ф23.5x5.2
- 55 180908 Гаситель
- 56 180909 Кольцо
- 57 180910 Фетр
- 58 180911 Держатель фетра

- 59 180912 Уплотнитель
- 60 180913 Винт M4x12
- 61 180914 Шайба Ф4
- 62 180915 Указатель уровня масла
- 63 180916 Крышка
- 64 180917 Уплотнитель
- 65 180918 Щетка
- 66 180919 Крышка щеткодержателя
- 67 180920 Крышка передняя
- 68 180921 Крышка пружины
- 69 180922 Болт M8x35
- 70 180923 Фиксатор
- 71 180924 Пружина
- 72 180925 Заглушка
- 73 180926 Болт M8x10
- 74 180927 Ролик Ф4x18
- 75 180928 Крышка нижняя
- 76 180929 Выключатель
- 77 180930 Ручка
- 78 180931 Шайба
- 79 180932 Болт M6x20
- 80 180933 Конденсатор 0.33uF
- 81 180934 Воротник шнура
- 82 180935 Шнур сетевой
- 83 180936 Прижим шнура
- 84 180937 Изолятор 0.1uH
- 85 180938 Крышка ручки
- 86 180939 Суппорт (С)
- 87 180940 Основа дополнительной рукоятки
- 88 180941 Защелка пластиковая
- 89 180942 Винт M10x125
- 90 180943 Головка зажимная
- 91 180944 Гайка-U M10x25
- 92 180945 Рукоятка
- 94 180961 Подошва
- 95 180947 Заклепка
- 96 180948 Пластина изолирующая
- 97 180949 Ключ шестигранный 6mm
- 98 180950 Ключ шестигранный 5mm
- 99 180951 Ключ
- 100 180952 Смазка
- 107 180959 Ключ шестигранный 3mm
- 108 180960 Ключ
- 109 182952 Болт M6x25
- 110 182953 Винт M4x10
- 111 182954 Шайба Ф4
- 112 182955 Болт M4x12
- 204 179868 Консистентная смазка 5 - 1.00 kg.



K 1640